

**ОБОГРЕВАТЕЛИ ИНФРАКРАСНОГО
ИЗЛУЧЕНИЯ
«SOLO», «DUET», «TRIO»
РУКОВОДСТВО ПО ЭКСПЛУАТАЦИИ
S-00.00 РЭ**

СОДЕРЖАНИЕ

Общие сведения	3
Технические данные	4
Комплектность	4
Устройство	5
Меры безопасности	6
Монтаж	7
Подключение	9
Техническое обслуживание	11
Неисправности	11
Транспортирование и хранение	11
Гарантийные обязательства	12

ВНИМАНИЕ!

Перед началом эксплуатации устройства инфракрасного обогрева внимательно изучите настоящее руководство. Квалифицированный монтаж и правильная эксплуатация изделия гарантируют получение требуемых технических характеристик и надёжность работы изделия.

ОБЩИЕ СВЕДЕНИЯ

Обогреватель инфракрасный «SOLO» («DUET», «TRIO») (далее по тексту – обогреватель) является потолочным обогревателем и предназначен для обогрева жилых, производственных помещений и отдельных рабочих мест (кроме взрывопожароопасных помещений (категорий А, Б, В1) см. раздел «Меры безопасности») за счёт инфракрасного излучения. Может использоваться в качестве, как основного, так и дополнительного источника тепла.

Тепловые лучи, излучаемые обогревателем, с минимальными потерями проникают сквозь слой воздуха и нагревают предметы и пол, от которых и нагревается воздух обогреваемой зоны. Нагретый воздух поднимается вверх, постепенно остывая. Указанная схема обогрева позволяет достичь минимальных потерь при отоплении помещений, особенно при высоких потолках.

ТЕХНИЧЕСКИЕ ДАННЫЕ

Наименование параметра	Величина параметра					
	«SOLO»		«DUET»		«TRIO»	
	«SOLO-0.65»	«SOLO-1»	«DUET-1.3»	«DUET-2»	«TRIO-3»	«TRIO-4»
Напряжение питания, В	220±22				380±38	
Частота тока, Гц	50					
Мощность, кВт	0,65	1,0	1,3	2,0	3,0	4,0
Габаритные размеры, мм не более						
- длина	1105	1605	1105	1605	1605	1905
- ширина	165	165	290	290	415	415
- высота	48	48	48	48	48	48
Масса без упаковки, кг	4,5	6,5	8,2	10,0	13,2	19,0

Номинальный режим работы - продолжительный.

Условия эксплуатации - без надзора (не требуется присмотра при работе обогревателя).

КОМПЛЕКТНОСТЬ

Независимо от типа обогревателя в комплект поставки входит:

- | | |
|--------------------------------|---------|
| 1. Обогреватель | - 1 шт, |
| 2. Упаковка | - 1 шт, |
| 3. Руководство по эксплуатации | - 1 шт, |

Для обогревателей SOLO-0.65, SOLO-1:

- | | |
|---------------------------|---------|
| 4. Цепь Ø2 мм, L=240 мм, | - 2 шт, |
| 5. Карабин поводковый Ø 2 | - 4 шт, |

Для обогревателей DUET-1.3, DUET-2:

- | | |
|---------------------------|---------|
| 4. Цепь Ø2 мм, L=326 мм, | - 2 шт, |
| 5. Карабин поводковый Ø 2 | - 4 шт |

Для обогревателя TRIO-3, TRIO-4:

- | | |
|--------------------------|---------|
| 4. Цепь Ø3 мм, L=410 мм, | - 2 шт, |
| 5. Карабин пожарный Ø 2 | - 2 шт. |

УСТРОЙСТВО

Обогреватель, (см. рис. 1), состоит из корпуса 2 с двумя торцевыми крышками 3, отражателя 9, теплоизоляции 10, ТЭНов 4, теплоизлучающих панелей 1, закреплённых в кронштейнах 5. Для подключения обогревателей к сети предусмотрена клеммная колодка 6, установленная на кронштейне 7. Кабель к колодке подводится через кабельный ввод 8, установленный на задней стенке корпуса 2.

Обогреватель является стационарным прибором, подвешиваемым с помощью цепей с карабинами к потолку. Рабочее положение – теплоизлучающей панелью вниз.

При подключении обогревателя к сети ТЭН нагревается, передавая тепло излучающей панели, в результате чего температура поверхности панели достигает $200\div 250^{\circ}\text{C}$ (на «TRIO» до 300°C). При такой температуре 90% энергии преобразуется в поток тепловых лучей, излучаемых на пол и предметы, и лишь 10% уходит на конвективный нагрев воздуха, соприкасающегося с панелью.

В результате, нагретые предметы отдают тепло воздуху. Нагретый воздух поднимается вверх, постепенно остывая. При такой схеме обогрева достигается оптимальное распределение температур по высоте помещения.

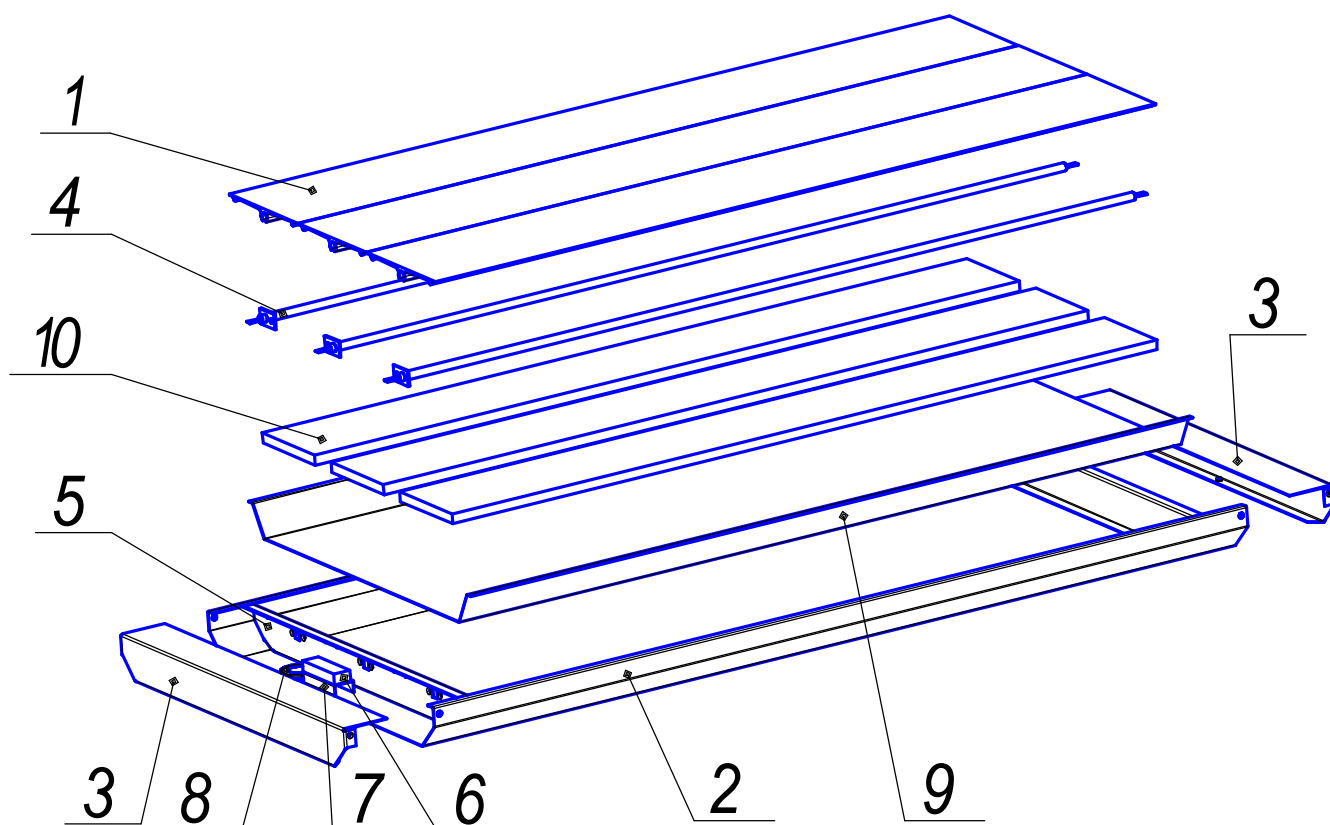


Рис. 1. Внешний вид обогревателя TRIO-3

***Примечание:** – внешний вид других обогревателей, например SOLO-1 и DUET-2, аналогичен TRIO-3 и отличается количеством излучающих панелей и ТЭНов.

МЕРЫ БЕЗОПАСНОСТИ

Обогреватель является стационарным прибором, закрепляемым на потолке или строительных конструкциях при помощи цепи с карабинами, теплоизлучающей панелью вниз. Установка обогревателя с нарушением этих требований запрещена.

Подключение обогревателя к сети должно производиться только квалифицированными специалистами в соответствии с «Правилами устройства электроустановок» и «Правилами техники безопасности при эксплуатации электроустановок».

При подключении обогревателя к стационарной проводке должно быть установлено средство для отсоединения от источника питания (разъединитель) с зазором между контактами не менее 3 мм во всех полюсах.

ЗАПРЕЩАЕТСЯ:

- использование обогревателя не по назначению;
- устанавливать обогреватель в непосредственной близости от розетки сетевого электропитания;
- эксплуатировать обогреватель без подключения к проводу заземления;
- эксплуатировать обогреватель во взрывопожароопасных помещениях (категорий А, Б, В1) с наличием легко воспламеняющихся жидкостей, парогазовоздушных смесей, горючей пыли или волокон, а также веществ и материалов, способных взрываться и гореть при взаимодействии с водой, кислородом воздуха или друг с другом;
- размещать горючие вещества и материалы на расстоянии менее 0,5 м от зоны действия обогревателя;
- проводить ремонтно-профилактические работы при включенном обогревателе;
- включать обогреватель при снятых крышках;
- использовать обогреватель при напряжении питания, превышающем 10% от номинального значения напряжения обогревателя в соответствии с техническими данными.

ВНИМАНИЕ!

Температура излучающих панелей при работе обогревателя может достигать 300°. Во избежание ожогов не следует прикасаться к обогревателям до наступления полного их охлаждения.

МОНТАЖ

Обогреватель закрепляется на потолке или строительных конструкциях при помощи двух цепей с карабинами, входящими в комплект обогревателя (см. рис. 2).

Цепи с карабинами, вводы сальниковые завернуты в бумагу и уложены в коробку.

Штатное положение обогревателя – горизонтальное, теплоизлучающей панелью вниз - обеспечивается креплением к потолку за среднее звено цепи. Допускается подвешивать обогреватель под углом к горизонту. При этом нужно учитывать, что при увеличении угла наклона температура теплоизлучающей панели и эффективность обогревателя несколько снижается, т.к. тепловые лучи (инфракрасное излучение) распространяются прямолинейно.

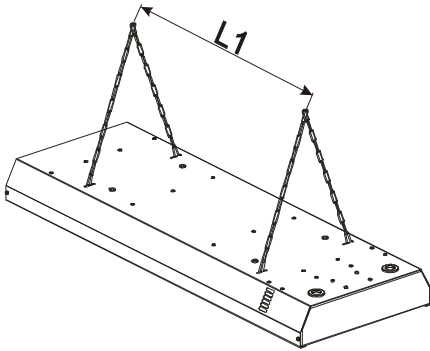


Рис. 2. Монтаж обогревателя



Рис. 2а. Установка обогревателя под углом к горизонту

	«SOLO-0.65», «DUET-1,3»	«SOLO-1», «DUET-2»	«TRIO-3»	«TRIO-4»
L, мм	916	1416	1445	1745

ПРИМЕЧАНИЕ: прочность потолка, либо конструкций, к которым подвешивается обогреватель, должна быть достаточной чтобы выдерживать 5- кратный вес обогревателя.

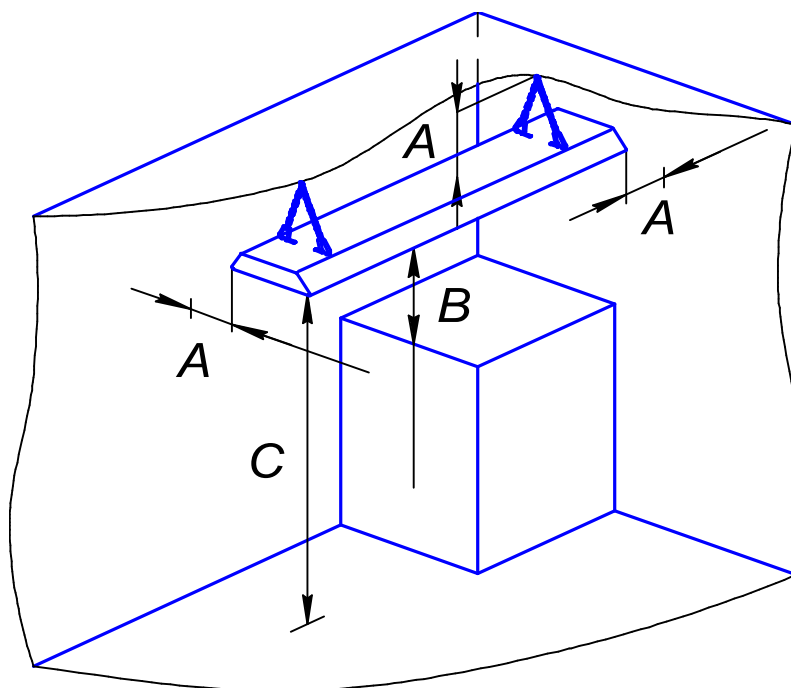


Рис. 3. Минимальное расстояние

При монтаже необходимо выдержать (см. рис.3) расстояние A от стенок корпуса обогревателя до стен и потолка помещения, которое должно быть не менее 50 мм. Расстояние B от отражателя до горючих веществ и материалов в зоне действия обогревателя должно быть не менее 500 мм. Высота C подвеса обогревателей должна быть не менее: **TRIO-4 – 2,5 метра, TRIO-3 – 2,2 метра, DUET-2 – 1,5 метра, DUET-1,3 – 1,3 метра, SOLO-1 – 1,2 метра, SOLO-0,65 – 1 метр.**

Указанные расстояния A действительны при термостойкости материалов и покрытий стен и потолка не менее 80°C.

При монтаже обогревателя следует избегать прикосновения руками к теплоизлучающим панелям (использовать х/б перчатки) для того, чтобы в последствии избежать в местах прикосновения рук появления пригара и жженных пятен.

Перед подвешиванием обогревателя, с целью исключения появления жженных пятен, рекомендуется дополнительно протереть поверхность теплоизлучающей панели мягкой тряпкой, смоченной в спирте.

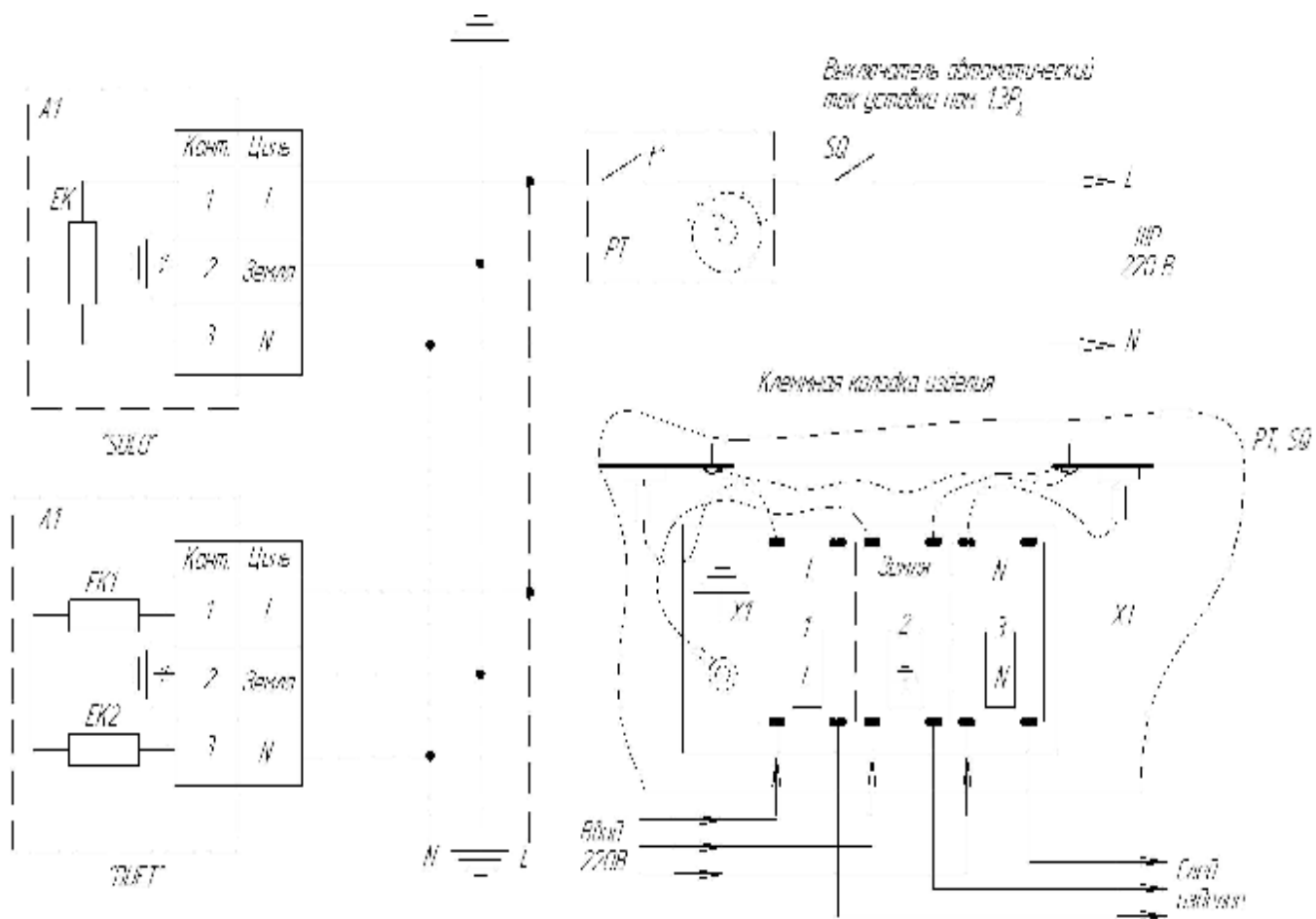
ПОДКЛЮЧЕНИЕ

Подключение обогревателя к сети должно производиться только квалифицированными специалистами в соответствии с «Правилами устройства электроустановок» и «Правилами техники безопасности при эксплуатации электроустановок».

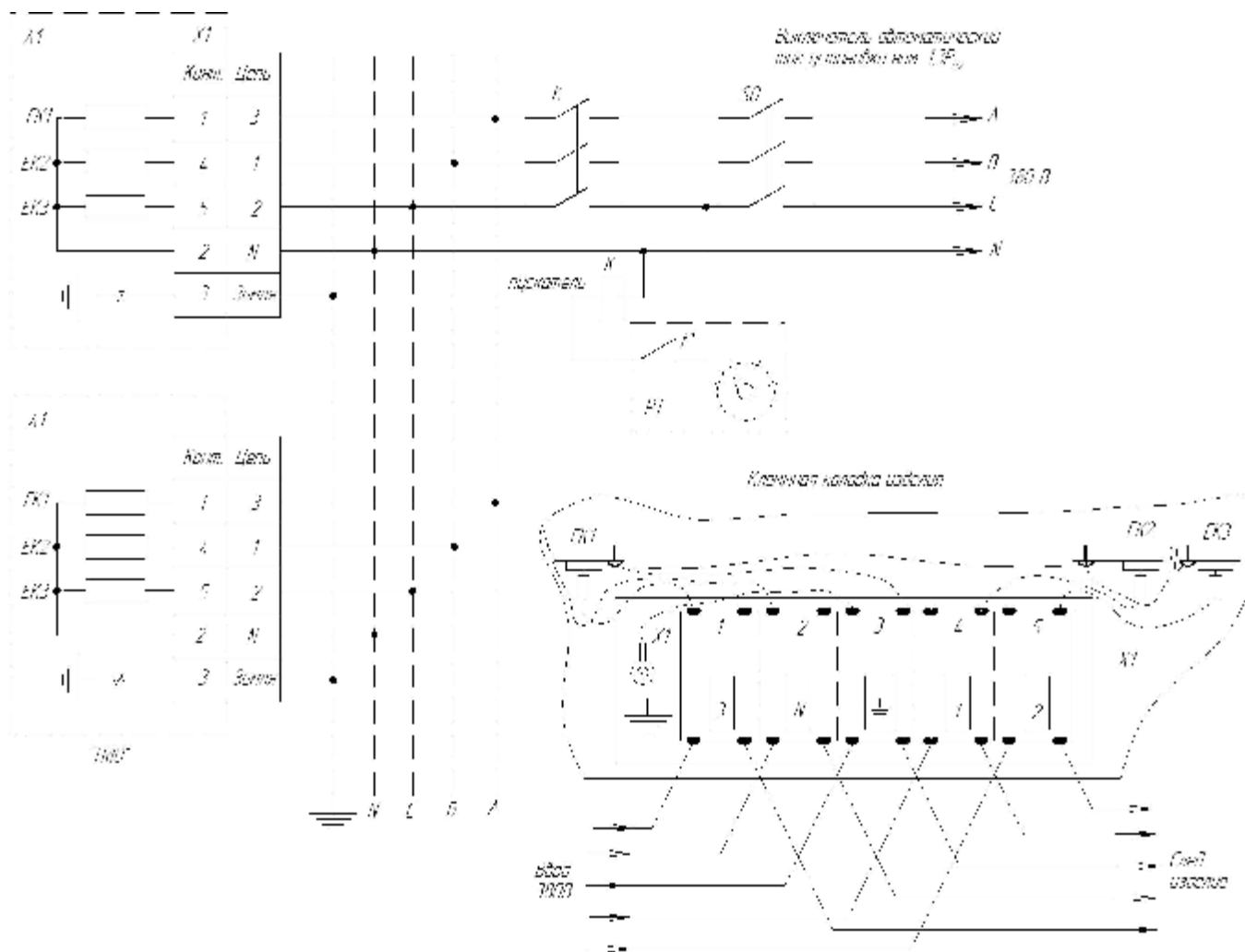
Подключение обогревателя производится непосредственно к стационарной проводке. Пуск в работу осуществляется включением выключателя.

Универсальные схемы подключения обогревателей приведены ниже. Допускается производить параллельное подключение обогревателей.

Универсальная схема подключения к сети обогревателей «SOLO» и «DUET»



Универсальная схема подключения к сети обогревателей «TRIO»



Время выхода обогревателя на заданный температурный режим 30÷40 мин.

ВНИМАНИЕ! В начале эксплуатации обогревателя могут возникнуть незначительный запах и дым, вследствие выгорания остатков консервации деталей и узлов, которые исчезнут в процессе эксплуатации.

ТЕХНИЧЕСКОЕ ОБСЛУЖИВАНИЕ

В процессе эксплуатации обогревателя необходимо:

- при загрязнении протирать пыль на корпусе обогревателя влажной ветошью, а теплоизлучающую панель – ветошью, смоченной спиртом;
- периодически 1 раз в год, визуально проверять состояние электрических контактов шнура питания и производить подтяжку винтов клеммных контактов квалифицированным специалистом.

НЕИСПРАВНОСТИ

Возможная неисправность	Вероятная причина	Метод устранения
Обогреватель не греет	1.Отсутствие напряжения	Обратиться к поставщикам электроэнергии
	2. Отсутствие электрического контакта в зажимах и соединениях	Зачистить и подтянуть все электрические соединения и зажимы квалифицированным специалистом
	3. Выход из строя ТЭНа.	Обратиться к изготовителю обогревателя
Заметно более низкая температура нагрева излучаемых поверхностей	1.Низкое напряжение в сети питания	Обратиться к поставщикам электроэнергии
	2. Выход из строя ТЭНа.	Обратиться к изготовителю обогревателя

ТРАНСПОРТИРОВАНИЕ И ХРАНЕНИЕ

Обогреватель в упаковке транспортируется всеми видами крытого транспорта при температуре от минус 50 °С до плюс 50 °С и относительной влажности до 98%, в соответствии с правилами перевозки грузов, действующими на данном виде транспорта, без ограничения расстояния.

Обогреватель должен храниться в упаковке изготовителя, в закрытом помещении при температуре от минус 50° С до плюс 50° С и относительной влажности до 98%, без конденсации влаги.

Транспортирование и хранение обогревателей должно производиться в соответствии с указаниями манипуляционных знаков на упаковке.

ГАРАНТИЙНЫЕ ОБЯЗАТЕЛЬСТВА

Гарантийный срок эксплуатации при соблюдении потребителем требований настоящего руководства 1 год со дня продажи.

Гарантия на изделие не распространяется в случае:

- внесения изменений в конструкцию изделия со стороны покупателя (при изменении с целью приведения изделия в соответствие с местными техническими стандартами и нормами требуется предварительное письменное согласие изготовителя);
- серийный номер на изделии изменён, стёрт, удалён или виден не отчётливо;
- отсутствия оригинала документа, подтверждающего факт покупки;
- ремонт изделия произведён лицами, не уполномоченными на это изготовителем;
- наличия дефектов полученных при транспортировке изделия покупателем – значительных вмятин, забоин, излома керамической изоляции, механических повреждений изоляции провода;
- воздействия обстоятельств непреодолимой силы (несчастный случай, наводнение, пожар и т.д.);
- перепродажи обогревателя в случае, если талон был заполнен другим владельцем.

Изготовитель проводит ремонт и устраняет за свой счет выявленные в течение гарантийного срока дефекты производственного характера, при условии соблюдения потребителем правил эксплуатации, транспортирования и хранения.

Внимание! *Изменение цвета корпуса в процессе эксплуатации не является признаком дефекта*

Срок службы обогревателя – 5 лет с даты изготовления.